

FDV-DOKUMENTASJON



Prosjekt: Mellomenga BRL

Beskrivelse: Levering og montering av vinduer og dører

Entreprenør : **Vindu Entreprenøren AS**

Postboks 6479, Etterstad
0605 OSLO

Besøksadresse : Tvetenveien 11
Telefon: 23 300 500
Telefaks: 23 300 501
Kontaktperson: Jørn P. Pretorius

E-post: pretorius@nyttvindu.no
www.nyttvindu.no

Org.nr. 981.671.317

Oslo, 30.05.2012

FDV-DOKUMENTASJON

Indeks

Oversikt leverandører

NorDan AS FDV-rapport & egendeclarasjon

NorDan AS ISO 9001 sertifikat

NorDan AS 10 års produktgaranti

Utdrag av ordre

Råd og informasjon om kondens og dugg på glassrude

side 1-6 **OBOS-Norges byggforskningsinstitutt**

side 7-9 **Norges glassbransjeforbund www.glassportalen.no**

side 10-13 **Informasjon fra NorDan og Vi i Villa**

Listverk: Rovent Bygg-Agentur

Silikon: Bostik Findley

Materialer Maxbo

Egne notater

FDV-DOKUMENTASJON

Kvalitetssikring - Vindu Entreprenøren AS
Prosjektering: FDV-dokumentasjon

www.nyttvindu.no

Leverandører: Mellomenga BRL

Prosjekt nr. 19111



- Totalentreprenør:** **Vindu Entreprenøren AS**
Pb. 6479, Etterstad. Besøksadresse: Tvetenveien 11
0605 OSLO
Telefon: 23 300 500
Telefaks: 23 300 501
Kontaktperson: Jørn P. Pretorius
Prosjektleder: Kai Rune Tangen, kai@nyttvindu.no
- Vinduer** : **NorDan AS**
Alfasetvn. 1
0668 OSLO
Telefon: 22 79 57 00
- Materialer** : **MAXBO**
Ole Deviks vei 40
0668 OSLO
Telefon: 815 68 199
- Containere og avfallssortering** : **Løvås Transportfirma AS**
Caspar Storms vei 21
0664 OSLO
Telefon: 23 24 50 00
- Listverk/føringer** : **Rovent Bygg-Agentur AS**
Herbergåsen
2166 OPPAKER
Telefon: 63 90 71 88
Kontaktperson: Bjørn Magne Solhaug
- Byggsilicon** : **Bostik Findley AS**
Isebakkveien 162
1778 BERG I ØSTFOLD
Telefon: 922 69 026
Kontaktperson: Anton Grårud
- Utvendig blikk** : **Blikkenslager Viggo Sandgrav**
Arnlot Gellinesvei 35
0657 Oslo
Telefon: 22679907

FDV - RAPPORT
(FORVALTNING, DRIFT OG VEDLIKEHOLD)



Oppdatert: 02. april 2012

Dok. Nr.: FDV-rapport

Utskrevet den: 25.04.2012

NB! Skriv kun i grå felter

PROSJEKT: Mellomenga BRL

Omfatter følgende ordre(r): NO.0469184

Leverandør: NorDan AS

Postboks 83/84

N-4465 Moi

Telefon: 51 40 40 00

Telefaks: 51 40 17 72

E-mail: firmapost@nordan.no

Hjemmeside: <http://www.nordan.no>

Salgskontor: Oslo

Telefon nr: 23287200

Telefaks: 23287201

Varelevering (tidsrom): Uke 15, 2012

Foretaksregisteret NO 979 776 233 MVA

Kunde: Vindu Entreprenøren AS

Adresse: Etterstad

Sted: 0605 OSLO

Telefon: 23300500

Telefaks: 23300501

E-mail: pretorius@nyttvindu.no

Produkttyper: Aktuelle dokumenter kan åpnes ved å dobbelklikke på

Innadslående vindu		Utadslående vindu		Fast vindu		Dører		
Sikkerhetsvindu	<input checked="" type="checkbox"/>	Toppsving vindu		Fast vindu	<input checked="" type="checkbox"/>	Balkong	Utadslående	<input checked="" type="checkbox"/>
Ènvrider		Villa toppglid	<input checked="" type="checkbox"/>	NTech			Innadslående	
Bunnhengslet		Villa sidesving					Skyvedør	
Sidehengslet		Villa sidehengslet					Hoveddør	
NTech		Villa topphengslet						
Felles detaljer		Standard maling, beis og lakk				Vedlikehold av vinduer og dører		
ISO 9001sertifikat		Garanti		Garanti på Svanemerket produkter				

Annet:

Glasstype(r):

6-16G-ES4:

4ES+16G+4+16G+ES4

Andre typer:

Andre typer spesifiser: *Energi 2s VKS/Ar*

Oppbygning 4ES+12G+4+12G+ES4

Lam Energi 2s VKS/Ar

6,38+10G+4+10G+ES6,38

Overflatebehandling:

Utvendig: NCS S0502Y Hvit

Innvendig: NCS S0502Y Hvit

Foringer:

Aluminiumsbelegging:

Produkt: _____

Glasslister: _____

Trematerialer: *Vakuuimpregnert furu*

Vedlegg:

Annen info:

Med Vennlig Hilsen
Nordan AS

Geir Ivar Lyster



EGENSKAPS- DEKLARASJON

NorDan AS
N-4460 Moi
Telefon: (+47) 51 40 40 00
Faks: (+47) 51 40 17 72
E-mail: Firmapost@nor-dan.com
Homepage: www.nordan.no

Sikkerhetsvindu

Oppdatert: 02. april 2012

VIRKEMÅTE

NorDan sikkerhetsvindu er et toveissvingende, innadslående vindu, dvs. det åpner inn i rommet enten i sidehengslet **vaskestilling** eller i bunnhengslet **luftestilling**.

Det er i alt 7 lukkepunkter på et toveissvingende vindu: Ett på hvert av de tre håndtakene, og ett i hvert hjørne. Alt beslag ligger innenfor tettelisten som sitter i spor på rammen.

KVALITETSSIKRING NDVK - ISO 9001

Bedriften er tilsluttet Norsk Dør og Vinduskontroll (NDVK). NorDan AS er ISO 9001:2008 sertifisert.

TREKVALITET

Furu, materialkvalitet i henhold til krav i NDVKs regler, som følger NS-EN standarder.

VAKUUMIMPREGNERING

Produktene er vakuumimpregnert iht. inntregningsklasse NP3 i NS-EN 351-1 (Tre og trebaserte produkters holdbarhet - Heltre behandlet med trebeskyttelsesmiddel - Del 1: Klassifisering av trebeskyttelsesmidlets inntrenging og opptak). Impregneringen beskytter mot sopp og råteangrep.

OVERFLATEBEHANDLING

Se egen egenskapsdeklarasjon:

NorDan standard maling, beis og lakk.

INNBRUDDSSIKRET

ND Sikkerhetsvindu er innbruddssikret iflg. svensk standard SS 81 81 33. og Secure by Design i Storbritannia etter BS 7950 og BS 644.

BESLAG

Espagnoletter i aluminium,
Styreplater, styrebeslag og bolter i zamak
Vridere i zamak, og kromatisert/pulverlakkert
Luftebeslag, Stormkrok arm i Stål, m/gul krom.
Sluttstykker og Låsekasser i Polyacetal (POM)
Alle metalldele er korrosjonsbestandige.

SIKKERHET VED BRANN

Sikkerhetsvindu er bra som rømningsvei ved brann. Vinduet åpner dessuten inn i rommet, noe som gjør at rømming i tau vil være sikrere ved at man ikke treffer på utstikkende rammer i fasaden under.

BRANNFORSKRIFT ANG. RØMNINGSSVEI

Minstekravene til rømningsvei er ihht brannforskriftene:

Minste bredde, lysåpning..... 500 mm
Minste høyde, lysåpning..... 600 mm
Minste bredde + høyde, lysåpning..... 1500 mm

Dette er nettomål for lysåpningen i vinduet når rammen er helt åpnet i sidehengslet stilling.

Ut fra dette er minste karmbredde 693 (713)mm
og minste karm høyde 733 (763)mm

Brukes minste bredde/høyde, må høyde/bredde økes slik at total lysåpning (krav) blir stort nok (aluminiums belagt vindu).

BARNESIKRING

Sikkerhetsvinduet, som standard, tilfredsstillende barnesikret. For en ytterligere forbedring av barnesikringen, kan vi

levere løst håndtak med blindskilt for montering i bunnen av rammen. Vinduet kan da bare åpnes i luftestilling.

TETNINGSLIST

Slangelist med skum, ligger i spor rundt rammen.

ALUMINIUM

Alle utvendige lister leveres med hvite pulverlakkert overflate som standard for hvit overflate, men på forespørsel fås naturelokserte, eller pulverlakkert andre farger.

VENTIL

Ventil, i toppkarm, er ikke standard.

Leveres ventil, som er tilvalg, er den med fluenett og er helt tett når den er stengt. (Unntatt utførelse NTech Passiv og 105/80)

DIMENSJONER

Karmen er 92 mm. (unntatt utførelse: NTech passiv og Utførelse 105/80 som er 105mm) Kan bygges ut til ønsket veggtykkelse, ved hjelp av utføring (tilsetninger) av 19 mm furubord eller 18-20 mm møbelplater, kryssfinér eller MDF/HDF plater. (Karm dimensjon er eksklusive evt-aluminium belegging)

GLASS

Vi bruker som standard 2-lags energiglass bygget opp av 2 lag floatglass der ytre rute er 6mm, innvendig er 4mm, hvor det ene er med energisparebelegg (ES). Det er 16 mm avstand mellom glassene og er, som standard, fylt med argon. Forseglingen utføres som 2-trinns tetning. Glasset er limt til glassfalsen for å forhindre innbrudd. NTech passiv, og 105/80 utførelse er alltid med 3-lags glass.

U-VERDIER / LYDISOLERING:

Vindustype	Sikkerhetsvindu	NTech Passiv
Glass type	6-16G-ES4	4ES-16G-4-16G-ES4
U-verdi ¹⁾	1,2	0,7
Lyd ²⁾	≥ 32	≥ 28

¹⁾ = Er på størrelse på 1230 mm x 1480 mm og energiglass med super spacer. U-verdier er angitt i W/m²K.

²⁾ = Laboratoriemålt verdi (størrelse M12 x 12) og angitt i R_w(C;C_{TR})

Både U-verdiene (unntatt NTech Passiv) og lydisoleringen kan forbedres vesentlig med spesialglass.

SPESIALGLASS

Kan forsynes med en hvilken som helst glasstype og de fleste glasstykker mellom 4 mm og 37 mm.

På **NTech Passiv og utførelse 105/80** brukes glass på 41 mm > 50 mm

Dette kan være lydisolierende glass av forskjellig type, solreflekterende glass, laminert eller herdet glass.

MILJØDEKLARASJON

Miljødeklarasjonen er med modul M12 x M12. Isolerglass (4-16G-ES4) med argon. Er vakuumimpregnert og overflatebehandlet. *Komplett deklarasjon sendes ut på forespørsel*



EGENSKAPS- DEKLARASJON

NorDan AS
N-4460 Moi
Telefon: (+47) 51 40 40 00
Faks: (+47) 51 40 17 72
E-mail: Firmapost@nor-dan.com
Homepage: www.nordan.no

Villa produkter

Oppdatert den: 4. januar 2011

VIRKEMÅTE

NorDan Villa-produkter er et vindussystem med fastkarm og åpningsvinduer i forskjellige hengslingssystemer. Villa sidesving, Villa toppsving, Villa toppglid, Villa topphengslet, Villa sidehengslet.

KVALITETSSIKRING NDVK - ISO 9001

Bedriften er tilsluttet Norsk Dør og VindusKontroll (NDVK).
NorDan AS er ISO 9001:2008 sertifisert.

TREKVALITET

Furu, materialkvalitet i henhold til krav i NDVKs regler, som følger NS-EN standarder.

IMPREGNERING

Produktene er vakuumpregnerert iht. inntregningsklasse NP3 i NS-EN 351-1 (Tre og trebaserte produkters holdbarhet - Heltre behandlet med trebeskyttelsesmiddel - Del 1: Klassifisering av trebeskyttelsesmidlets inntrengning og opptak). Impregneringen beskytter mot sopp og råteangrep.

OVERFLATEBEHANDLING

Se egen egenskapsdeklarasjon:
NorDan standard maling, beis og lakk.

BESLAG

Glidhengsler: Stål gulkromatert, med pulverlakkerte glideskinner.
Bladhengsler: Stål kromatert (sink alloy) eller pulverlakkert hvit.
Espagnolett: Stål varmgalvanisert.
Vrider: Zamak, blankforkrommet eller pulverlakkert.
Hasper: Gulkromatert

BARNESIKRING

Villa toppsving vindu er utstyrt med en barnesikker luftestopper. Kan også leveres med et ekstra beslag som holder vinduet i luftestillingen.
Ved bruk av espagnolett/vrider kan man også få en liten luftestilling. Rammen holdes på plass ved å aktivere vrideren til "lukket stilling".

TETNINGSLISTER

Myk tettelist i spor rundt ramme.

ALUMINIUM

Alle utvendige lister leveres med hvite pulverlakkert overflate som standard for hvit overflate, men på forespørsel fås naturelokserte, eller pulverlakkert andre farger.

VENTIL

Ventil, i toppkarm, er ikke standard.
Leveres ventil, som er tilvalg, er den med fluenett og er helt tett når den er stengt.

DIMENSJONER

Karmen er 92 mm. Denne kan bygges ut til ønsket veggtykkelse, ved hjelp av påfanger (tilsetninger) av 19 mm furubord eller 18-20 mm møbelplater, kryssfinér eller MDF/HDF plater.

GLASS

Vi bruker som standard 2-lags energiglass bygget opp av 2 lag floatglass der ytre rute er 6mm, innvendig er 4mm, hvor det ene er med energisparebelegg (ES). Det er 16 mm avstand mellom glassene og er, som standard, fylt med argon. Forseglingen utføres som 2-trinns tetning. Glasset er limt til glassfalsen for å forhindre innbrudd. NTech passiv er alltid med 3-lags glass.

TEKNISK DATA GLASS

Vindustype ¹⁾	Villa vindu
Glasstype	6-16G-ES4
Varme U-verdi ²⁾	1,2
Lyd ³⁾	≥ 32 dB(A)

¹⁾ = Er på vindustørrelse på 1230 mm x 1480 mm og isolerglass med varmkant spacer.

²⁾ = U-verdier er angitt i W/m²K.

³⁾ = Angitt i Rw (C;CTR)

SPESIALGLASS

Kan forsynes med en hvilken som helst glasstype og de fleste glasstykkelser.
Dette kan være lydisolerende glass av forskjellig type, solreflekterende glass, laminert eller herdet glass.

MILJØDEKLARASJON

Miljødeklarasjonen er med modul M12 x M12. Standard isolerglass (4-16G-ES4) med argon. Er vakuumpregnerert og overflatebehandlet.

Komplett deklarasjon sendes ut på forespørsel.



EGENSKAPS- DEKLARASJON

NorDan AS
N-4460 Moi
Telefon: (+47) 51 40 40 00
Faks: (+47) 51 40 17 72
E-mail: Firmapost@nor-dan.com
Homepage: www.nordan.no

Fast Vindu

Oppdatert den: 02. april 2012

VIRKEMÅTE

Glass i fast karm. Vinduet er ikke til å åpne.

KVALITETSSIKRING NDVK - ISO 9001

Bedriften er tilsluttet Norsk Dør og VindusKontroll (NDVK).

NorDan AS er ISO 9001:2008 sertifisert.

TREKVALITET

Furu, materialkvalitet i henhold til krav i NDVKs regler, som følger NS-EN standarder.

IMPREGNERING

Produktene er vakuumpregnerert iht. inntrekningsklasse NP3 i NS-EN 351-1 (Tre og trebaserte produkters holdbarhet - Heltre behandlet med trebeskyttelsesmiddel - Del 1: Klassifisering av trebeskyttelsesmidlets inntrenging og opptak). Impregneringen beskytter mot sopp og råteangrep.

OVERFLATEBEHANDLING

Se egen egenskapsdeklarasjon:

NorDan standard maling, beis og lakk.

ALUMINIUM

Alle utvendige lister leveres med hvite pulverlakkert overflate som standard for hvit overflate, men på forespørsel fås naturelokserte, eller pulverlakkert andre farger.

VENTIL

Ventil, i toppkarm, er ikke standard.

Leveres ventil, som er tilvalg, er den med fluenett og er helt tett når den er stengt. (Unntatt utførelse NTech Passiv og 105/80)

DIMENSJONER

Karmen er 92 mm. Denne kan bygges ut til ønsket veggtykkelse, ved hjelp av påforinger (tilsetninger) av 19 mm furubord eller 18-20 mm møbelplater, kryssfinér eller MDF/HDF plater. Utførelse NTech Passiv og 105/80 er 105mm (Karm dimensjon er eksklusiv evt alum belegging.)

GLASS

Vi bruker som standard 2-lags energiglass bygget opp av 2 lag floatglass der ytre rute er 6mm, innvendig er 4mm, hvor det ene er med energisparebelegg (ES). Det er 16 mm avstand mellom glassene og er, som standard, fylt med argon. Forseglingen utføres som 2-trinns tetning. Glasset er limt til glassfalsen for å forhindre innbrudd. Utførelse NTech passiv og 105/80 er alltid med 3-lags glass

TEKNISK DATA GLASS

Vindustype	Fast karm	NTech Passiv
Glass type	6-16G-ES4	4ES-16G-4-16G-ES4
U-verdi ¹⁾	1,2	0,7
Lyd ²⁾	≥ 28	≥ 28

¹⁾ = Er på størrelse på 1230 mm x 1480 mm og energiglass med super spacer. U-verdier er angitt i W/m²K.

²⁾ = Laboratoriemålt verdi (størrelse M12 x 12) og angitt i R_w(C;C_{TR})

Både U-verdiene (unntatt NTech Passiv) og lydisoleringen kan forbedres vesentlig med spesialglass.

SPESIALGLASS

Kan forsynes med en hvilken som helst glasstype og de fleste glasstykkelser mellom 4 mm og 37 mm. På utførelse **NTech passiv og 105/80** brukes glass på 41 mm > 50 mm.

Dette kan være lydisolerende glass av forskjellig type, solreflekterende glass, laminert eller herdet glass

MILJØDEKLARASJON

Vi har Miljødeklarasjonen er med modul M12 x M12. Isolerglass (4-16G-ES4) med argon.

Er vakuumpregnerert og overflatebehandlet.

Komplett deklarasjon sendes ut på forespørsel.



EGENSKAPS- DEKLARASJON

NorDan AS
N-4460 Moi
Telefon: (+47) 51 40 40 00
Faks: (+47) 51 40 17 72
E-mail: Firmapost@nordan.no
Homepage: www.nordan.no

Dører (SIKKERHETSBALKONGDØR OG SKYVEDØR)

Oppdatert den: 2. April 2012

DEFINISJON

I denne deklarasjonen omtales NorDan Dører; Sikkerhetsbalkongdør og Skyvedører.

VIRKEMÅTE

NorDan Sikkerhetsbalkongdør er ut-/ eller innadslående, høyre- eller venstrehengslet, og døren kan dessuten lages som to-fløyet dør. Den har espagnolett med flere låsepunkter. **NorDan Skyvedør** har en skyvedel og en fast del. Skyvedelen går på utsiden av fast felt og går på stål kulelager som gjør skyvedelen lett å betjene. Døren er forsynt med en ekstra låsing på midtstolpen, som ekstra sikring mot innbrudd og for å hindre vridninger i treverket. Den har espagnolett med flere låsepunkter. Døren kan settes fast i en hvilken som helst åpen stilling ved hjelp av vrideren.

KVALITETSSIKRING NDVK - ISO 9001

Bedriften er tilsluttet Norsk Dør og VindusKontroll (NDVK). NorDan AS er ISO 9001:2008 sertifisert.

TREKVALITET

Furu, materialkvalitet i henhold til krav i NDVKs regler, som følger NS-EN standarder.

IMPREGNERING

Produktene er vakuumpregnerert iht. inntregningsklasse NP3 i NS-EN 351-1 (Tre og trebaserte produkters holdbarhet - Heltre behandlet med trebeskyttelsesmiddel - Del 1: Klassifisering av trebeskyttelsesmidlets inntrengning og optak). Impregneringen beskytter mot sopp og råteangrep.

OVERFLATEBEHANDLING

Se egen egenskapsdeklarasjon:
NorDan standard maling, beis og lakk.

BRYSTNINGER

Alle NorDan dører kan forsynes med brystninger av forskjellig høyde. Balkongdør leveres med flere standard brystningshøyder og kan også levere andre brystningshøyder på bestilling.

ALUMINIUM

Alle utvendige lister leveres med hvite pulverlakkert overflate som standard for hvit overflate, men på forespørsel fås naturelokserte, eller pulverlakkert andre farger.

VIKTIG VEDRØRENDE SKYVEDØR:

For at du skal få den fulle gleden av døren i mange år fremover, må du passe på å bruke både espagnolett og midtlås når du lukker døren. Det er en betingelse for at døren skal fungere bra.

TETNINGSLISTER

På inn og utadslående dører er det tetningslist med stiv fot og myk tetteslange, som ligger i spor i karmen. På skyvedører er det slangelist på som er montert i karmen.

BESLAG

Sikkerhetsbalkongdører:

- Espagnolett med flere låsepunkter.
- Vridere: Eloksert eller pulverlakkert aluminium
- Hengsler: Overflate i zink alloy som standard (hvite pulverlakkert for hvit malte dører)

Skyvedører:

- Espagnolett med flere lukkepunkter
- Vridere: Eloksert eller pulverlakkert aluminium

Standard leveres dørene med innvendig knappvrider og utvendig blindskilt. Kan, som tillegg, leveres med utvendig og/eller innvendig sikkerhetssylinderlås.

Sikkerhetssylinder har ID nummer stemplet på nøkkel, ikke på sylinder. Ved bestilling av nye nøkler, behøver en dette ID nummer. ID nummer bør noteres og oppbevares på en trygg plass ved mottak av dør. Ekstra nøkkel kan kun bestilles og lages av Autorisert Trioiving forhandler, se www.trioiving.no for oversikt.

DIMENSJONER

Sikkerhetsbalkongdør karmen er 92 mm og skyvedørkarmen er 138 mm (eksklusive evt. aluminium belegging) Disse kan bygges ut til ønsket veggytkkelse, ved hjelp av utforinger (tilsetninger) av 19 mm furubord eller 18-20 mm møbelplater, kryssfinér eller MDF/HDF plater.

GLASS

Vi bruker som standard 2-lags energiglass bygget opp av 2 lag floatglass der ytre rute er 6mm, innvendig er 4mm, hvor det ene er med energisparebelegg (ES). Det er 16 mm avstand mellom glassene og er, som standard, fylt med argon. Forseglingen utføres som 2-trinns tetning. Glasset er limt til glassfalsen for å forhindre innbrudd.

U-VERDIER / LYDISOLERING:

	Sikkerhetsbalkongdør ¹⁾	Skyvedør ²⁾
Glass	6-16G-ES4	6-16G-ES4
U-verdi ³⁾	1,2	1,3
Lyd ⁴⁾	≥ 28	

¹⁾ = Er på modul M 9 x 21 og brystningshøyde på 1001mm

²⁾ = Er på modul M 18 x 21 og minimumsbrystning (138 mm)

³⁾ = U-verdier er angitt i W/m²K.

⁴⁾ = Laboratoriemålt verdi og angitt i Rw (C; CTR)

Både U-verdiene og lydisoleringen kan forbedres vesentlig med spesialglass.

SPESIALGLASS

Kan forsynes med en hvilken som helst glasstype og de fleste glasstykkelser mellom 4 mm og 37 mm. Dette kan være lydisolering glass av forskjellig type, solreflekterende glass, laminert eller herdet glass.

MILJØDEKLARASJON

Sikkerhetsbalkongdør

Miljødeklarasjonen er med modul M9 x M21 og brystnings høyde på 1001 mm. Isolerglass (4-16G-ES4) med argon. Er vakuumpregnerert og overflatebehandlet.

Skyvedør

Miljødeklarasjonen er ut fra dør med modul M21 x M21 og minimums heltre brystning på 138mm. Standard isolerglass (4-16G-ES4) med argon. Er vakuumpregnerert og overflatebehandlet.

Komplette deklarasjoner sendes ut på forespørsel.



EGENSKAPS- DEKLARASJON

NorDan AS

N-4460 Moi

Telefon: (+47) 51 40 40 00

Faks: (+47) 51 40 17 72

E-mail: Firmapost@nordan.no

Internett: www.nordan.no

Felles detaljer for NorDan vinduer og dører

Oppdatert: 02. april 2012

KVALITETSSIKRING NDVK - ISO 9001

Bedriften er tilsluttet Norsk Dør og Vinduskontroll (NDVK).

NorDan AS er ISO 9001:2008 sertifisert.

TREKVALITET

Furu, materialkvalitet iht krav i NDVKs regler, som følger NS-EN standarder.

VAKUUM IMPREGNERING

Produktene er vakuumimpregnerert iht. inntregnings-klasse NP3 i NS-EN 351-1 (Tre og trebaserte produkters holdbarhet - Heltre behandlet med trebeskyttelsesmiddel - Del 1: Klassifisering av trebeskyttelsesmidlets inntrenging og opptak). Impregneringen beskytter mot sopp og råteangrep.

OVERFLATEBEHANDLING

Vi **grunner** med polyuretan grunning som er vannspærre og diffusjonsåpen, hindrer gulning av kvister og gir dekkstrøket god vedheft og fyldig preg.

Til **dekkstrøk** bruker vi Akrylbasert (vannfortynnbar) maling med glans på ~ 55%, spesielt laget for dører og vinduer. Den gir en slitesterk og fin overflate.

Forøvrig leveres malte produkter etter avtale, og farger etter NCS eller RAL fargekart.

Transparente farger, leveres også etter avtale.

Alle produkter er vakuumimpregnerert, som beskrevet over. Vi anbefaler at produktene blir malt så snart som mulig, for å beskytte mot nedbrytning av treet mot regn og UV-stråling.

For mer info; se egenskapsdeklarasjonen:

NorDan standard beis, maling og lakk.

ALUMINIUM

Alle utvendige lister leveres med hvite pulverlakkert overflate som standard for hvit overflate, men på forespørsel fås naturelokserte, eller pulverlakkert andre farger.

VENTIL

Ventil, i toppkarm, er ikke standard.

Leveres ventil, som er tilvalg, er den med fluenett og er helt tett når den er stengt.

DIMENSJONER

Karmer er 92 mm, (unntatt utførelse: NTech passiv og Utførelse 105/80 som er 105mm og skyvedør som er 138 mm). Kan bygges ut til ønsket vegg tykkelse, ved hjelp av utføringer (tilsetninger) av 19 mm furubord eller 18-20 mm møbelplater, kryssfinér eller MDF/HDF plater. (Karm dimensjon er eksklusive evt-aluminium belegging)

GLASS

Vi bruker som standard 2-lags energiglass bygget opp av 2 lag floatglass der ytre rute er 6 mm, innvendig er 4 mm, hvor det ene er med energisparebelegg (ES). Det er 16 mm avstand mellom glassene og er, som standard, fylt med argon. Forseglingen utføres som 2-trinns tetning. Glasset er limt til glassfalsen for å forhindre innbrudd. NTech passiv er alltid med 3-lags glass

U-VERDIER / LYDISOLERING

Produktene leveres normalt med isolerglass type:

6-16G-ES4, som er beskrevet i avsnittet over og gir en U-verdi fra ca. 1,2 W/m²K eller bedre.

Lyddemping på standard produkter er fra ca R_w (C;C_{TR}): 32 dB eller bedre.

For mer eksakt U-verdi og lydisolering; ta kontakt.

SPESIALGLASS

Alle vinduer og dører kan forsynes med en hvilken som helst glasstype og de fleste glasstykkelser.

Dette kan være lydisolerende glass av forskjellig type, solreflekterende glass, laminert eller herdet glass.

MILJØDEKLARASJON

Vi har miljødeklarasjon på utvalgt produkter.



FELLES DETALJER

NorDan AS
N-4460 Moi
Telefon: (+47) 51 40 40 00
Faks: (+47) 51 40 17 72
E-mail: Firmapost@nordan.no
Homepage: www.nordan.no

Standard maling, beis og lakk

Oppdatert den: 21. desember 2010

NORDAN OVERFLATEBEHANDLING

For at overflatebehandlingen skal bli best mulig kreves gode trematerialer, god høvelkvalitet og utfresinger, vakuumpregning, grundig forarbeid og sparkling og kvalitetsmaling påført med det rette utstyret av fagfolk. Vi har lagt stor vekt på alt dette og valgt følgende behandlinger:

IMPREGNERING

Produktene er vakuumpregnet iht. inntrekningsklasse NP3 i NS-EN 351-1 (Tre og trebaserte produkters holdbarhet - Heltre behandlet med trebeskyttelsesmiddel - Del 1: Klassifisering av trebeskyttelsesmidlets inntrenging og opptak). Impregneringen beskytter mot sopp og råteangrep.

MALTE PRODUKTER:

Grunning

Til grunning har vi valgt Akzo Nobel US grunn som er en polyuretan grunning som er diffusjonsåpen, hindrer gulning av kvister og gir dekkstrøket god vedheft og fyldig preg.

Dekkstrøk

Til dekkstrøk har vi valgt Akzo Nobel USA 55 som er en vannbasert halvblank maling spesielt laget for dører og vinduer.

Den har gode egenskaper, god vedheft til grunningen, og lett å vedlikeholde med de fleste utendørs malinger, og sist men ikke minst intervallene for vedlikehold kan økes fra ca. 5 år til 7 år.

TRANSPARENT FARGER

Til de som vil ha transparente farger har vi valgt Sikkens som leveres i 6 farger. Transparente farger står ikke så godt utvendig som malte produkter, det må derfor regnes med oftere vedlikehold.

KLAR LAKK

En del vil ha klarlakk innvendig og til dette har vi valgt Akzo Nobel XV 600. Lakken bør kun brukes som ferdigbehandling innvendig, men kan og brukes utvendig i byggeperioden for senere behandling av dekkende maling.

TO FARGER

To farger er en del brukt, men det er en dyr og vanskelig produksjon, vi anbefaler derfor at fargen utvendig påføres etter monteringen på byggeplassen, eller at en velger aluminiumsbelagte vinduer der en kan få den fargen en ønsker.

FØLGENDE ER STANDARD UTFØRELSE:

Maling:

- 1 Protim P-vac 11 vakuumpregning.
- 2 Akzo Nobel US grunn.
- 3 Akzo Nobel USA 55.

Transparente farger:

- 1 Protim P-vac 11 vakuumpregning.
- 2 Sikkens grunning.
- 3 Sikkens topp.

Klarlakk innvendig:

- 1 Protim P-vac 11 vakuumpregning.
- 2 Akzo Nobel XV 600

Standard hvit er NCS S0502 Y.

Forøvrig leveres overflatebehandlingen etter avtale, og farger etter NCS eller Ral fargekart.

FORHOLD EN BØR KJENNE TIL:

I noen tilfeller vil signalfarger falme i sollys.

På gul-grønne farger kan det oppstå metameri¹⁾.

For alle utførelser gjelder at små sår og ujevnheter må tolereres.

Dette gjelder spesielt på ikke synlige flater når vinduene er i lukket stilling.

¹⁾ = **Metameri** oppstår når to overflater som har samme farge i én belysning, men framstår som forskjellige i en annen. Fargetemperaturen i lyset, materialet du har malt på og selve NCS-koden kan gjøre at ei staldør og murveggen ved siden av framstår som helt ulike, selv når de er malt med nøyaktig samme maling..

SENERE VEDLIKEHOLD

Utvendig vil tiden mellom hvert nødvendig vedlikehold variere. Vi regner med at Akzo Nobel USA 55 dekkende behandling vil holde i 5-7 år avhengig av hvor utsatt det står. Likevel bør man kontrollere en gang pr. år. Til dette kan en bruke en stiv børste. Dersom en lett kan børste av beisen/malingen bør dette gjøres før nytt beisstrøk påføres. Man kan da benytte en hvilken som helst diffusjonsåpen beis/maling.

Innvendig vil Akzo Nobel USA 55 som er dekkende behandling holde seg i 10 - 20 år.

Innvendig bør man eventuelt skrape, slippe og sparkle før videre behandling med blank interiør maling.



EGENSKAPS- DEKLARASJON

NorDan AS
N-4460 Moi
Telefon: (+47) 51 40 40 00
Faks: (+47) 51 40 17 72
E-mail: Firmapost@nordan.no
Internett: www.nordan.no

Vedlikehold av vinduer og dører

Oppdatert: Mai, 2011

Maling/beising

Vinduene er den del av ytterveggen som er vanskeligst å holde ved like. Dette fordi de er sterkest utsatt for fuktforandringer innenfra mot utsiden, og de er også utsatt for sterk sol og regn.

Ikke mal på fuktige vinduer!

Fra fabrikk har vinduene en trefuktighet på ca 12 %, og det er tørt nok til at man kan male/beise uten ytterlig tørking. Vær imidlertid oppmerksom på at vinduene i byggeperioden kan ha tatt opp fuktighet som først må få tørke ut igjen før maling/beising.

For senere vedlikehold, se eget ark:

NorDan standard beis, maling og lakk.

Ikke mal på beslag og glass!

NorDan vinduene er lette å male. Skru av håndtakene og ventilen. La det ikke komme maling på tettelisten på rammen. Bruk malertape på glasset - det sparer mye arbeid.

Er alt i orden?

Hvis vinduet går tregt

Et NorDan vindu som er riktig innsatt skal virke i år etter år. Men det kan være småting som gjør at vinduet går litt tregere enn nødvendig, f.eks. maling på låseboltene i hjørnene og/eller på låsetungene. Slik maling fjernes, og det hjelper å smøre et tynt lag med vaselin på låsebolter og låsetunger for at de skal gli bedre.

Hvis vinduet lekker

Det er ikke ofte at et NorDan vindu lekker, men dersom det skulle forekomme skyldes det som regel småting. Ganske vanlig er det at tettelisten på rammen er overmalt. Det hender også at vinduet lukkes før maling/beis er tørket, og når det åpnes sitter noe av malingen eller beisen igjen på tettelisten.

Feilbetjening (på 3-vriders vindu)

Det kan, ytterst sjeldent, forekomme at vinduet feilbetjenes.

Rammen vil da falle inn i toppen, men vil bli stående på kulebeslaget i høyre hjørne.

Det er ingen fare i dette da vinduet ikke kan falle ut av karmen og inn i rommet.

Hva gjør jeg?

1. Forviss deg først om at bunnhåndtaket er helt åpent.
2. Løft rammen med venstre hånd tilbake på plass i bunnkarmen og lukk bunnvrideren.
3. Lukk deretter vinduet på vanlig måte fra luftstilling

Dugg på isolerruter

Innvendig dugg

La oss først slå fast at hvis det kommer dugg på innsiden av på en isolerrute, så behøver det ikke være noe galt med glasset. Hvis det derimot kommer dugg mellom glassene i isolerruten er denne ødelagt og må skiftes.

Det er flere ting vi kan gjøre for å hindre dugging:

Først og fremst bør fuktigheten inne holdes på et rimelig nivå. Kalde rom som soveværelser er særlig utsatt for dugging på vinduene. Det utvikles mye fuktighet når vi sover i form av transpirasjon og gjennom åndedrettet, og denne fuktigheten vil da avsettes på de kaldeste flatene - vinduene.

Det kan settes opp noen enkle regler for å hindre duggdannelse på vinduene:

1. Hold jevn, normal temperatur.
2. Sørg for god utlufting, helst ved gjennomtrekk.
3. Varmekilder bør plasseres under vinduene.
4. Sørg for at luftsirkulasjonen mot vindusglasset ikke hindres av gardiner, persienner eller store, utstikkende blomsterbrett.

Et godt hygrometer vil være til god hjelp for å holde øye med luftfuktigheten inne. Luftens relative fuktighet bør ligge på et sted mellom 30 % og 40 % i oppholdsrom, men kan i kortere perioder overstige dette vesentlig i våte rom.

Utvending dugg

Med moderne høyisolerende, energisparende isolerruter kan vi i noen sjeldne tilfeller få det omvendte problemet; at glassrutene dugges på utsiden. Fordelene med slike ruter er imidlertid så store at de bør brukes i størst mulig grad. De nye byggeforskriftene stiller krav til at det skal være vinduer med god U-verdi i nye bygg. Fyrer vi mindre betyr det mindre utslipp og mindre forurensning, og også reduserte fyringskostnader. Men kanskje like viktig er det at vi får et godt innemiljø. Kaldstråling og kaldras (trekk) elimineres, og vi står friere til å møblere nærmere glassrutene og får det langt mer komfortabelt.

NorDan AS anbefaler følgende smøringsintervall:	Vinduer	Dører	Skyvedører
Smøring to ganger pr. år på bevegelige beslagdeler		X	
Smøring én gang pr. år på bevegelige beslagdeler	X		X

S E R T I F I K A T

NorDan AS

(Sertifikatet dekker lokasjonene som er beskrevet i Sertifiseringsdokumentet)

har implementert og vedlikeholder et kvalitetsstyringssystem som tilfredsstill
Nemkos bestemmelser for systemsertifisering og kravene i standarden

NS-EN ISO 9001:2008

Sertifikatet gjelder for følgende virksomhetsområder:

Produksjon av vinduer, dører og isolérglass

Oslo, 2009-10-12



Claus Breyholtz
Nemko AS, Certification Department



GARANTI

NorDan AS

N-4460 Moi

Telefon: (+47) 51 40 40 00

Faks: (+47) 51 40 17 72

E-mail: Firmapost@nordan.no

Internett: www.nordan.no

Garanti og reklamasjonsrett

Oppdatert: Sept. 2008

(NB!: Produkter med svanemerke har egen garanti- og reklamasjonsbestemmelse)

NorDan`s garanti- og reklamasjonsbestemmelser tar utgangspunkt i **Forbrukerkjøpsloven** og **Kjøpsloven**.

I de tilfeller NorDan`s spesielle produktgaranti går lengre enn norsk lov vil leveranser foretatt før 01.07.08. bli behandlet etter den bestemmelsen som gir den beste løsning for kunde.

Leveranser etter 01.07.08. gjelder Forbrukerkjøpsloven og Kjøpsloven fullt ut.

Når det foreligger en mangel med produktet som er levert eller at varen ikke samsvarer med hva som er avtalt må en reklamasjon fremsettes innen de frister som fremgår i loven. En reklamasjon skal fremsettes skriftlig på NorDan`s kundeserviceskjema. (kfr. NorDan`s hjemmeside)

Reklamasjonen må fremsettes innen rimelig tid etter at mangelen ble eller burde blitt oppdaget.

Forbrukerkjøpsloven sier at klage innen to måneder alltid vil være tilstrekkelig, men at både selger og kjøper vil normalt være tjent med at reklamasjonen fremsettes så tidlig som mulig.

Transportskader og synlige feil må meldes umiddelbart.

NorDan produkter er konstruert og produsert på en slik måte at de har en betydelig lengre levetid enn 2 år.

Dermed er reklamasjonsfristen 5 år. Fristen blir beregnet fra det tidspunkt varene blir overtatt.

	GARANTI OG REKLAMASJONSRETT	NorDan AS N-4460 Moi Telefon: (+47) 51 40 40 00 Faks: (+47) 51 40 17 72 E-mail: Firmapost@nordan.no Internett: www.nordan.no
 Miljømerket 262 003 NTech passiv, To-veissvingende innadslående vindu og Fast Karm	10 års produktgaranti på Svanemerkede produkter	Oppdatert: Februar 2010

GARANTIEN OMFATTER:

Isolerrutene garanteres mot dugg mellom glassene.
Beslagenes styrke.
Materialenes stabilitet og holdbarhet.
Tetthet mot regn og vind.

GARANTIEN GIS PÅ FØLGENDE VILKÅR:

TRANSPORTSKADER:

Det er kjøpers ansvar å kontrollere om varene er blitt ut satt for transportkader.
Transportkader og synlige feil må meldes umiddelbart.

MONTERING:

Produktene må være montert forskriftsmessig.

OVERFLATEBEHANDLING:

Produkter som leveres trehvite må behandles snarest etter levering.
Overflatebehandlingen må kontrolleres årlig og utbedres om nødvendig.

BRUK:

Garantien dekker ikke skader som oppstår på grunn av uforsvarlig bruk.
Smøring av beslag må utføres i henhold til fabrikkens veiledning.

GARANTIEN DEKKER:

Levering av erstatningsprodukt når produktet ikke kan utbedres. Direkte utskiftingsomkostninger inn til 5 år.
Ved helt enkle reparasjoner som med letthet kan utføres av kjøper, dekkes kun utgiftene til reservedeler.
For feil og mangler som er synlige ved levering, må det reklameres henhold til kjøpsloven.
For glassfeil gjelder for øvrig retningslinjer fastsatt av Isolerglassprodusentenes Forening.

GARANTIEN DEKKER IKKE:

Direkte utskiftingsomkostninger utover 5 år.
Utgifter til kraner, stillaser og lignende når erstatningsprodukt ikke kan bringes på plass via adkomstveier som finnes i eller i tilknytning til bygningen.
Bygningsmessige arbeider eller demontering av tilstøtende bygningskomponenter.
Eventuelle etterarbeider så som snekker-/ maler-/ puss eller dekorasjonsarbeider.
Spesialglass som må kjøpes av annen isolerglassprodusent (omfattes av produsentens garanti).

GENERELT:

Alle reklamasjoner skal være skriftlige, og opplysninger fabrikken ønsker skal foreligge.
Garantien gjelder fra fakturadato til fabrikkens kunde.
Foreligger ingen spesiell avtale mellom kjøper og selger vedrørende kvalitet, vil denne garanti gjelde.

Vinduer og dører Finstadkollen

ND NTech Villa Toppsving Classic

Utførelse Standard

U-verdi produkt: 1,0W/m²K

Vekt 44 kg

Uten ventil

Utadslående toppsving classic ramme

Energi 2s VKS/Ar

Oppbygning 4ES+12G+4+12G+ES4

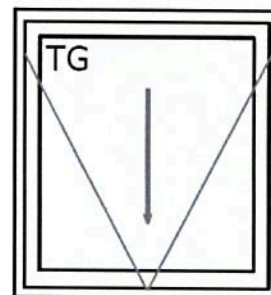
Overflatebehandling

Utvendig NCS S0502Y Hvit

Innvendig NCS S0502Y Hvit

Glasslister NCS S0502Y Hvit, Pulver lakkert

1078 × 1178mm



ND NTech Villa Toppsving Classic

Utførelse Standard

U-verdi produkt: 1,2W/m²K

Vekt 22 kg

Uten ventil

Utadslående toppsving classic ramme

Energi 2s VKS/Ar

Oppbygning 4ES+12G+4+12G+ES4

Overflatebehandling

Utvendig NCS S0502Y Hvit

Innvendig NCS S0502Y Hvit

Glasslister NCS S0502Y Hvit, Pulver lakkert

478 × 1178mm



ND NTech Villa Fast karm m/ramme

Utførelse Standard

U-verdi produkt: 0,97W/m²K

Vekt 100 kg

Uten ventil

Utadslående toppsving classic ramme

Energi 2s VKS/Ar

Oppbygning 4ES+12G+4+12G+ES4

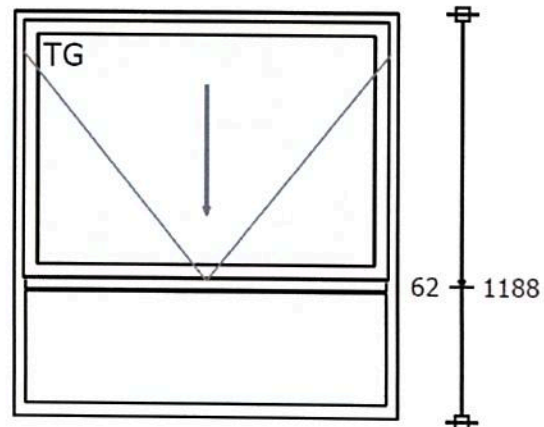
Overflatebehandling

Utvendig NCS S0502Y Hvit

Innvendig NCS S0502Y Hvit

Glasslister NCS S0502Y Hvit, Pulver lakkert

1678 × 1778mm



ND NTech Villa Sikkerhetsdør

Utførelse Standard

U-verdi produkt: 1,1W/m²K

Vekt 93 kg

Venstrehengslet

Utadslående sidehengslet dørblad

Lam Energi 2s VKS/Ar

Oppbygning 6,38ES+10G+4+10G+ES6,38

Brystningshøyde 356 mm

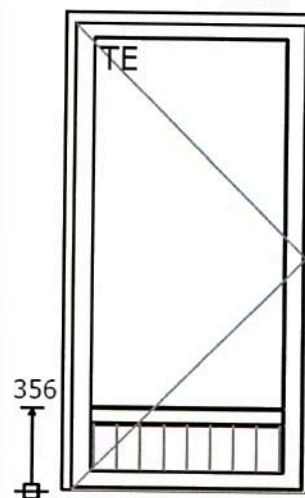
Overflatebehandling

Utvendig NCS S0502Y Hvit

Innvendig NCS S0502Y Hvit

Glasslister NCS S0502Y Hvit, Pulver lakkert

1078 × 2078mm



FDV dokumentasjon

Vedrørende: Vindu Entreprenøren AS, Strømsveien 125, 0663 Etterstad. Leveranser merket Mellomenga, prosjekt 19111. Ordre 45238, 45294, 45295, 45296, 45472 og 45890 samt suppleringer. Levert i tidsrommet mars-mai 2012.

Leverandør: Rovent AS
Bjertnesvegen 30
2166 Oppaker
Tlf: 63907188, Fax: 63907320

www.rovent.no

Foretaksreg. 958472536 mva

Leveranse: MDF 19 mm utføring, ulike dimensjoner. NCS s 0502-Y
MDF gerikt, slett og profilert, ulike dimensjoner. NCS s 0502-Y
Werzalit Compact blomsterbrett, standard hvit 001.
Eik utføring og feielist, klarlakkert

Underleverandører:

Moelven Edanesågen AB, 671 70 Edane, Sverige. (MDF)

Hornbaek Åsnes List AS, Skalbukilen, 2283 Kirkenær (eik terskelføring)

Moelven Wood AS, Sagvegen, 2074 Eidsvoll Verk (eik feielist)

Werzalit GmbH+Co.KG, Postfach 20, D-71718 Oberstenfeld, Tyskland (blomsterbrett)

Materialspesifikasjon:

Moelven Edanesågen AB: MDF - Middels harde trefiberplater, malt 2 strøk vannbasert. Grunning, Aqua Surf TX og topp strøk, Aqua Interiør OP. Fabrikat for begge to: Akzo Nobel Industrial Coatings AB. Fargekode: NCS S 0502y.

Hornbaek Åsnes List AS: Eik terskelføring lakkert med Teknolux Aqua 1427, glans 20.
Produsent: Teknos Norge AS, www.teknos.no

Moelven Wood AS: eik feielist behandlet med vannbasert lakk. Tilfredsstiller produktkrav som beskrevet i NS 3187.

Werzalit blomsterbrett - kjerne av tre og kunstharpikser, belagt med høytrykkslaminat, presset sammen under høy varme til en homogen enhet.

Vedlikeholdsanvisning:

MDF: Tåler vanlig renhold, dvs. bruk av lett fuktet klut med mildt såpevann. Eventuelt rengjøring med støvsuger. Bruk av for mye vann kan påvirke produktets utseende og egenskaper. Kan overmales.

30. mai 2012

Eik: Vanlig rengjøring, dvs bruk lett fuktet klut med mildt såpevann. Før eventuell rebehandling må produktet være rengjort. Blanke flater må mattslipes før overflaten rebehandles.

Werzalit: Tåler vanlig renhold.

BOSTIK BYGGSILIKON 2685

PRODUKTBESKRIVELSE: 1-komponent, høyelastisk og hurtigherdende silikon, tilsatt mugg og soppdreper. Silikonen har et herdesystem som gjør den meget godt egnet for bruk mot glass, metall og andre byggematerialer. Gir ikke korrosjonsskader. Massen er meget luktsvak og herder til en høyelastisk silikongummi under påvirkning av luftens fuktighet. Gruppe 58 iflg. Hus AMA 83. Ved bruk innendørs i kombinasjon med med dårlig ventilasjon under herdetiden kan det forekomme en gulaktig missfarging av fugemassen og/eller tilgrensende lyse flater.

ANVENDELSESONMRÅDE: Bostik Silikon Bygg Transparent er egnet for tetting og fuging mellom de fleste materialer som f.eks glass, fliser, malt tre, aluminium, ubehandlet og galvanisert stål, betong, plast (f.eks hard PVC,akryl) etc. Produktet er MTK-godkjent.Bruk Bostik Silikon Sanitet 2650 ved fuging i våtrom. Bostik Silikon Bygg Transparent er ikke egnet for fuger under vann. Må ikke brukes til fuging av akvarier, her anbefales Bostik Silikon 2680.

TEKNISKE DATA:

Egenskaper før påføring:

Materialtype:	Silikongummi
Konsistens:	Myk smidig masse
Herdesystem:	Oxim- nøytralt herdesystem.
Densitet:	Ca. 1,02 g/cm ³
Brannfarlig:	Nei
Lagring:	Et år i ubrutt forpakning. Tørt og svalt.
Arbeidstemperatur:	-35 til + 60°C. Ikke mot frost/rimbelagte flater.
Farger:	Transparent
Forpakning:	0,3 ltr. patron

Egenskaper etter påføring:

Skinndannelse:	Ca. 10 min. (23°C, 50%RF.)
Herding:	1-5 døgn avhengig av luftfuktighet, temperatur og fugedimensjon. Ca. 1,5 mm/døgn.
Hårdhet:	Ca. 20°C Shore A
Bevegelsesopptagelse:	± 25% av opprinnelig fugebredde
Elastisitetsmodul:	Ca. 0,4 N/mm ² ved 100 % tøying (Din 525455)
Temperaturbestandighet:	-40°C til +150°C. Kortvarig opp til 200°C
Brannbestandighet:	Testet av SP i henhold til NT Fire 005
Aldringsbestandighet:	Meget god mot UV-stråling, ozon og klimapåvirkning.
Kjemikaliebestandighet:	Meget god mot de fleste kjemikalier. Ved tvil spør Bostik-Evonor as
Overmalbar:	Nei

vend...

ARBEIDSBESKRIVELSE:

Forbehandling fugeflatene:

Alle flater må være tørre og frie for fett og støv. Olje og fettrester fremfor alt på metall, glass etc. fjernes. Mørtelrester og sementslam fjernes mekanisk. Høy fuktighet i fersk betong liksom våte fugeflater reduserer vedheften. Forvitret maling på metall og tre er uegnet som underlag. Oksydasjonslag på bly og kobber må slipes bort.

Primerbehandling:

Bostik Silikon Bygg Transparent hefter uten primer mot mange flater, som f.eks. glass, porselen, kakkell og andre glaserte flater, stål, galvanisert stål, eloksert og ubehandlet aluminium, bly og kobber.

Myk og hard PVC, akryl og polykarbonatplaster forutsatt at disse er godt rengjort. Vedheften mot porøse flater som betong med svak overflate kan ytterligere forbedres ved bruk av primer.

Eksempel: Mot betong, puss og flater med lav holdfasthet strykes Bostik Silikon Primer 3154 til underlaget er mettet. Tørketid minst 15 minutter før fuging. I tvilsomme tilfeller anbefales prøvefuging.

Bunnmaterialer:

Fugen skal alltid utføres slik at fugemassen kun hefter mot fugens begge sider og ikke mot fugebunnen. Egnede bunnmaterialer er Bostik Bottningslist. Press inn profilen slik at anbefalt fugedybde oppnåes. Om fugen er så grunn at bunnlisten ikke får plass, anvendes polytetentape, som forhindrer vedheft mot fugebunnen.

Anvend ikke bunnmaterialer som inneholder olje, bitumen, mykgjørere eller løsningsmiddel, hvilket kan gi missfarging av fugemassen.

Påføring av fugemassen:

Fugekantene kan, om så fordres, maskeres med tape, hvilket fjernes umiddelbart etter tilglattingen av fugemassen. Den beste vedheten oppnåes når fugen fylles godt ved påføring, og fugeflaten derpå trykkes til ved etterglattingen, slik at materialet får full kontakt med anleggsflatene.

Etterbehandling av fugen:

Etter påføringen av fugemassen gattes overflaten til med en fugepinne som dyppes i svakt såpevann. Påse at vann ikke kommer mellom fugesiden og massen. Utglattingen bør gjøres innen 8 minutter etter påføringen.

Fugedimensjonering:

Det er ytterst viktig at fugebredden på konstruksjonsstadiet dimensjoneres riktig med hensyn til både de forventede bevegelser i fugen og til den maksimale tillatte bevegelse for tetningsmidlet. (For Bostik Silikon Bygg $\pm 25\%$ trykk og strekk). Som en gylden regel ved fugedimensjonering av bevegelsesfuger, gjelder at fugebredde/fugedybde bør forholde seg som 2/1.

ARBEIDBESKYTTELSE:

Uherdet masse kan være farlig å fortære og kan forårsake irritasjon i øynene. Om materialet har kommet i kontakt med øynene, skylle rikelig med vann i 15 minutter. Om besvær fortsatt er tilstede, kontakt lege.

For ytterligere informasjon, se produktdatablad (sikkerhetsdatablad).